

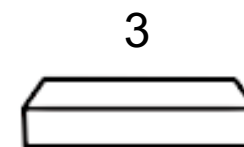
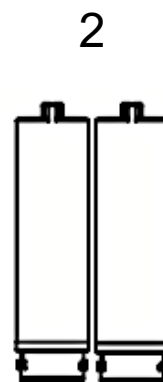
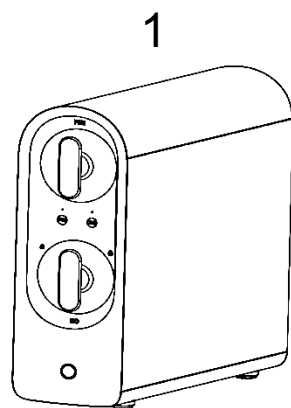
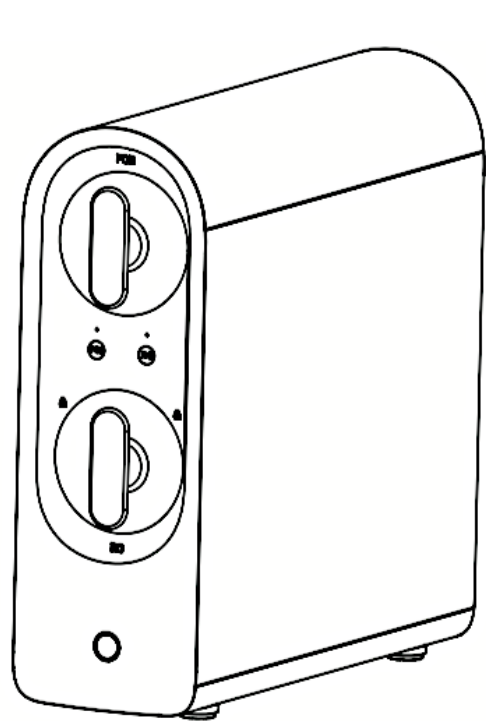
Руководство по эксплуатации ЧИСТО ПИТЬ MO3000GF06S

Пожалуйста, внимательно прочтите инструкцию перед началом установки и использованием этой системы.

Содержание

Продукт и аксессуары	1
Функциональная схема	2
Инструкция по установке	3
Первый запуск	4
Замена картриджей и напоминание	4
Поиск неисправностей	6
Меры предосторожности при использовании	7
Технические характеристики и схема подготовки	8

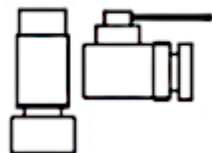
Продукт и аксессуары



1. Основная часть.
2. Два фильтрующих картриджа:
 - 1) Полипропиленовый картридж + угольный (PP&CTO);
 - 2) Мембранный элемента (RO);
3. Коробка для аксессуаров.: кран – 1 шт, тройник в линию – 1 шт, соединительные шланги – 4 шт, инструкция – 1 шт, адаптер питания – 1 шт.



Кран
1 – шт



Тройник в линию
1 – шт



Соединительные шланги
3 – шт

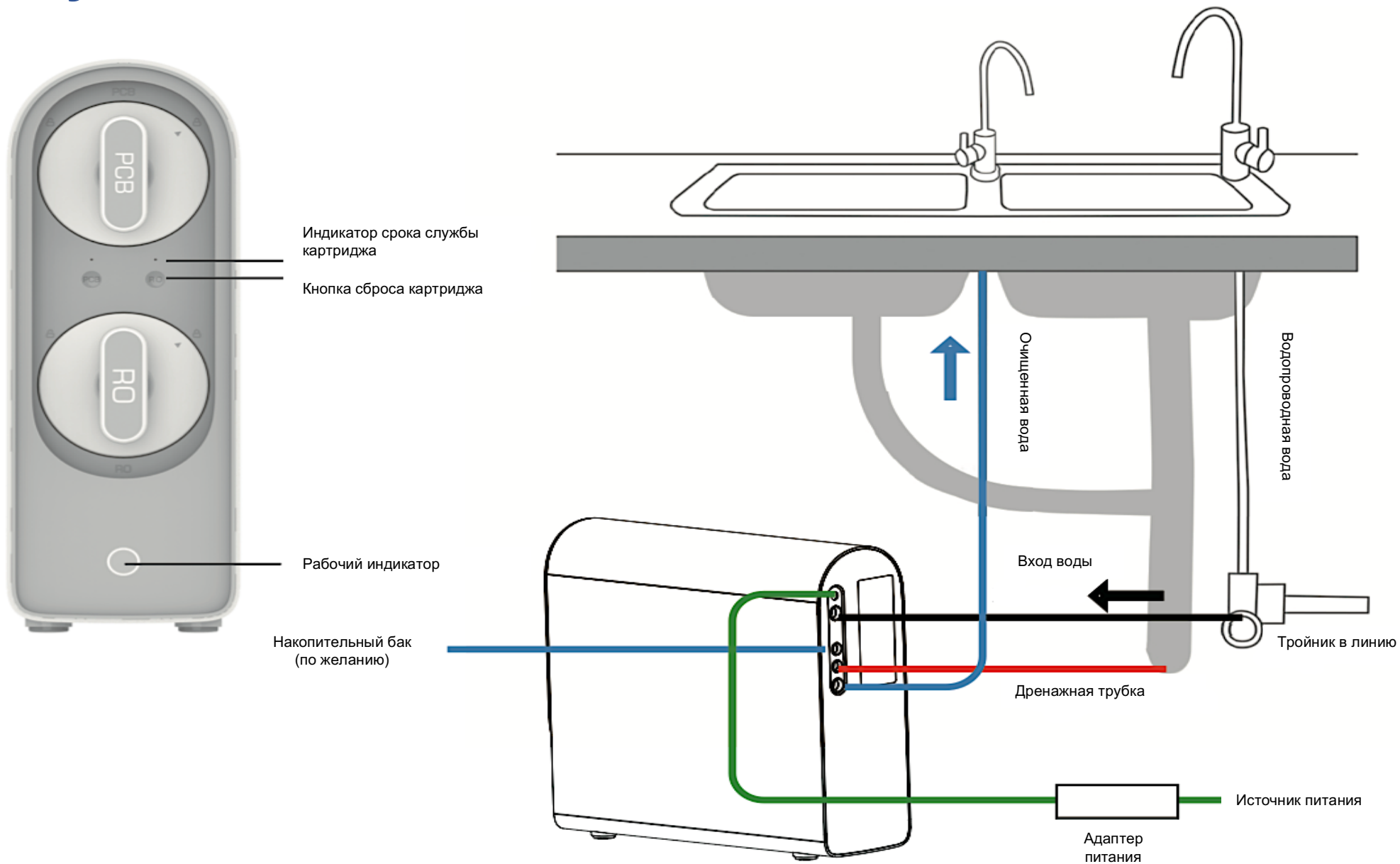


Инструкция
1 – шт



Адаптер питания
1 – шт

Функциональная схема

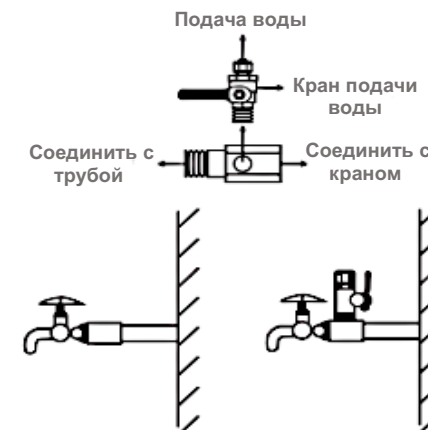


Инструкция по установке

Установка тройника в линию

1. Вкрутите входную муфту в магистраль холодной воды.
2. Вкрутите кран подачи воды на входную муфту. Во избежание возможного протекания воды необходимо использовать для уплотнения фторопластовую ленту (ФУМ).

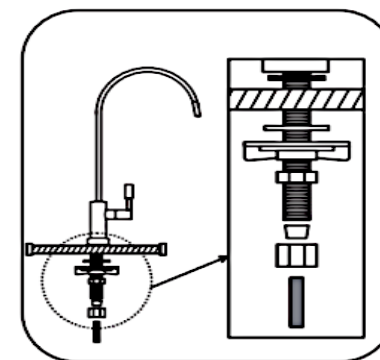
ВНИМАНИЕ!!! В качестве исходной воды используйте только холодную водопроводную воду, горячая вода повредит фильтр обратного осмоса.
Умягченная вода продлит срок службы мембраны обратного осмоса.



Установка крана очищенной воды

1. Выберите удобное место на столешнице или на раковине для установки крана.
2. Просверлите отверстие диаметром 12 мм.
3. Поместите шайбы, пластины, уплотнительные резинки и гайки в порядке, указанном на схеме, и затяните их.
4. Соедините голубой трубкой нижнюю часть крана с системой.

ВНИМАНИЕ!!! Убедитесь, что трубка подсоединена правильно.



Первый запуск

1. После подключения системы к источнику питания все светодиодные индикаторы начнут мигать, фильтр подает звуковой сигнал 3 раза, после чего начинается промывка длительностью 90 секунд.
2. Во время работы системы обратного осмоса белый индикатор начинает мигать. Во время ожидания белый индикатор не мигает.
3. При недостаточном количестве воды или низком давлении воды горит желтый индикатор и фильтр подает звуковой сигнал 4 раза. После возобновления подачи воды или должном давлении система начнет промывку длительностью 15 секунд.
4. При протечке воды мигает красный индикатор и раздается звуковой сигнал.
5. После непрерывной работы в течение 2 часов система автоматически промывается 15 секунд.

ВНИМАНИЕ!!! При первом запуске сливайте воду в течение 10-15 минут для промывки картриджей.

Замена картриджей и напоминание

Напоминание о картриджах

Когда срок службы картриджа составит 20% от оставшегося срока, загорится соответствующий светодиодный индикатор.

Зуммер будет звонить 3 раза, каждый раз, когда система очищает воду.

По истечении срока службы зуммер звонит 5 раз каждый раз, когда система очищает воду.

Рекомендуемый период замены картриджей



Этапы	Картридж	Функция	Ресурс
Первый этап	Картридж из вспененного полипропилена и активированного угля	Очищает воду от механических примесей, удаляет хлор, цвет. Корректирует вкус и запах воды	до 3-6 месяцев
Второй этап	Мембранный элемент	Удаляет бактерии, тяжелые металлы, растворенные вещества и соледержание	до 24 месяцев

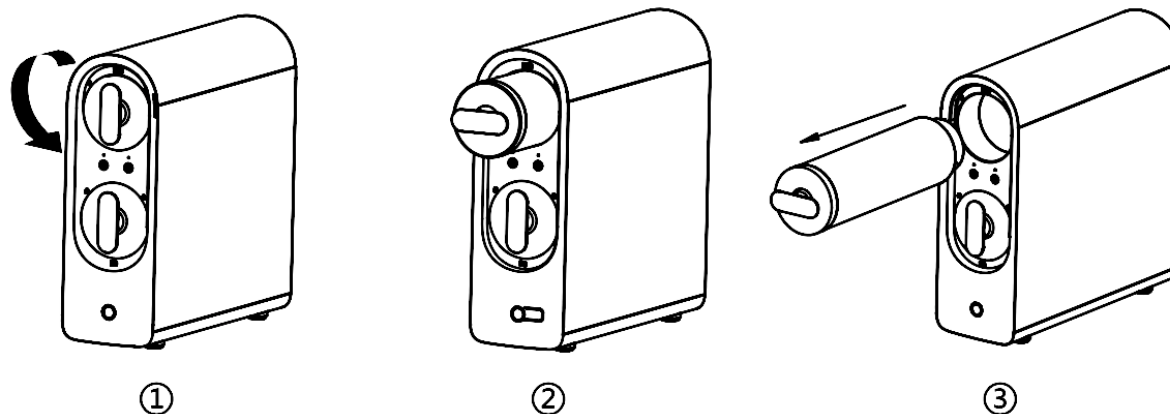
ВНИМАНИЕ!!! Фактический срок службы фильтров может зависеть от местности, качества воды, времени года и ежедневного потребления воды, поэтому период замены фильтров может варьироваться. Пожалуйста, регулярно меняйте картриджи.

Сброс ресурса картриджей

Зажмите кнопки PCB и RO в течение 3 секунд, чтобы перейти в режим выбора, затем нажмите соответствующую кнопку в течение 3 секунд, чтобы выбрать картридж, который необходимо заменить. Соответствующий индикатор мигает 3 раза и раздается звуковой сигнал, после чего выполняется сброс картриджа. Режим выбора автоматически завершится, если в течение 3 секунд не будет выполнено никаких действий.

Замена картриджей

1. Перекройте воду, отключите блок питания, откройте кран воды обратного осмоса на мойке (столешнице) и слейте воду перед заменой картриджей. Откройте переднюю крышку.
2. Удерживая ручку картриджа, поверните его на 90° против часовой стрелки, затем вытащите его.
3. Замените его новым картриджем, совместите метку со стрелкой с "  " и поверните на 90° по часовой стрелке до метки "  ".



ВНИМАНИЕ!!! После замены необходимо выполнить сброс ресурса картриджей в соответствии с инструкцией.

Возможные неисправности и способы решения

Неисправность	Причина	Как устранить
Не работает помпа и система	Низкое давление на входе в систему	Проверить наличие и давление воды на входе в фильтр, состояние входного крана
	Нет питания или сбой питания	Включить питание
	Датчик высокого давления вышел из строя	Заменить датчик высокого давления
	Перегорел адаптер питания	Заменить адаптер питания
Помпа работает, но система не работает	Загрязнена мембрана	Заменить мембрану
	Потеря давления в помпе	Заменить диафрагму Ремонт или замена помпы
	Соленоидный клапан поврежден	Заменить соленоидный клапан
Вода постоянно течет в дренаж	Поврежден соленоидный клапан на входе воды	Заменить соленоидный клапан
Система не перестает работать при выключенном кране или повторном запуске	Поврежден датчик высокого давления	Отремонтировать или заменить датчик высокого давления
	Поврежден обратный клапан	Отремонтировать или заменить обратный клапан

Меры предосторожности при использовании

1. Регулярно промывайте и меняйте картриджи.
2. Не разбирайте и не модифицируйте данное устройство, это может привести к протечке или повреждению.
3. Система работает от сети 110В-240В. Убедитесь, что вы используете правильный источник питания.
4. В случае длительного простоя системы - выньте вилку из розетки и перекройте кран входящей воды.
5. Храните устройство при температуре от 5 до 40°C.
5. Будьте осторожны при разгрузке, перемещении и установке.

Напоминаем

1. Перекройте кран чистой воды и перекройте входящую воду, чтобы избежать «феномена гидравлического удара», который может привести к повреждению корпуса, утечке воды.
2. В случае возникновения проблем – отключите питание из розетки и перекройте воду, обратитесь к специалистам для ремонта.
3. Замену картриджей рекомендуется проводить квалифицированному специалисту.
4. Когда система очищает воду, слышен звук вибрации – это нормально.

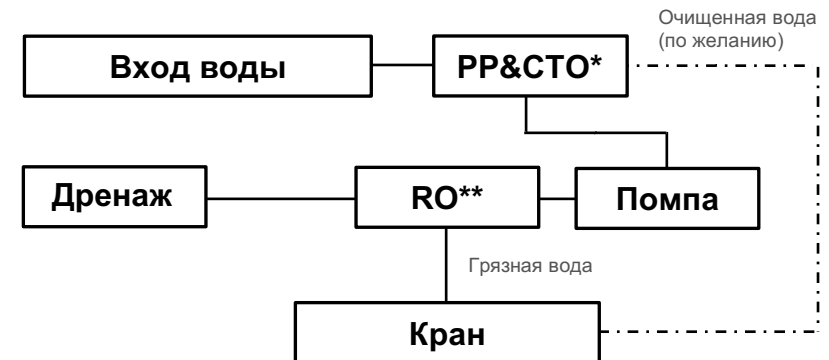
Примечание. Гидравлический удар (гидроудар) – скачок давления в какой-либо системе, заполненной жидкостью, вызванный быстрым изменением скорости потока этой жидкости.

Технические характеристики

	Наименование параметра	Значение
1	Исходная вода	Водопроводная
2	Напряжение и частота	100~240В, 50/60Гц
3	Потребляемая мощность	150 Вт
4	Производительность	2 л/мин
5	Температура исходной воды	5-38°C
6	TDS исходной воды	≤ 250ppm
7	Уровень хлора в исходной воде	≤ 0,2ppm
8	Селективность	90-99%
9	Давление на входе для системы	1-4 атм*

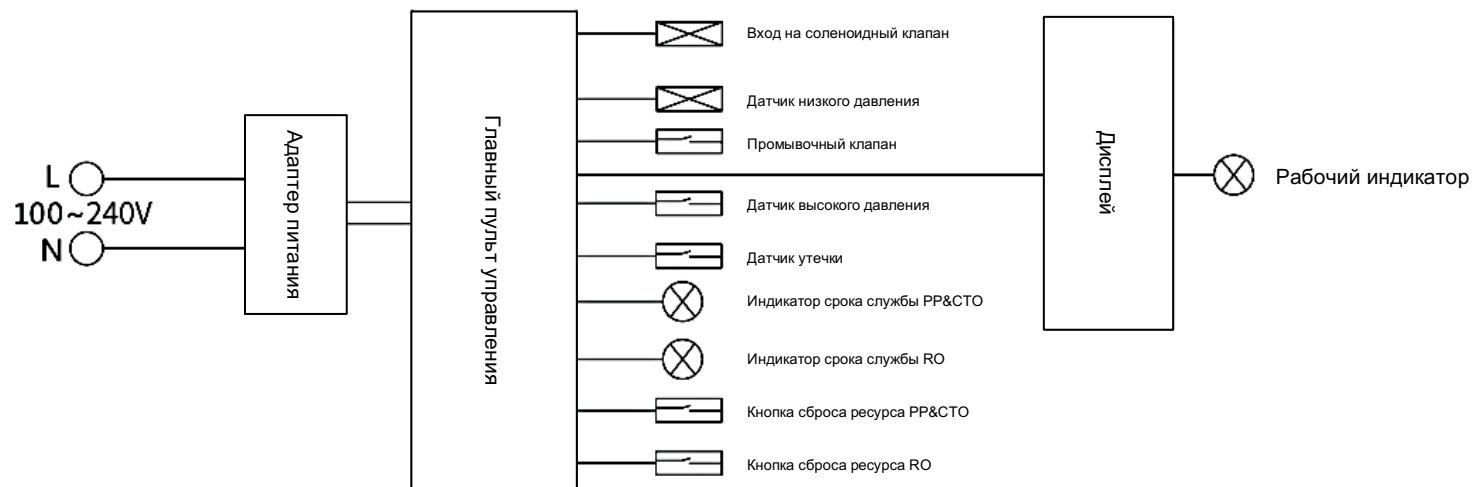
*Если давление превышает максимально допустимое значение, то может потребоваться редуктор давления обратитесь к местному дилеру.

Схема технологического процесса очистки воды



*PP&CTO – полипропиленовый картридж + угольный;
 **RO – мембранный элемента;

Схема



ЗАБОТА О ВОДЕ ♦ ЗАБОТА О СЕБЕ